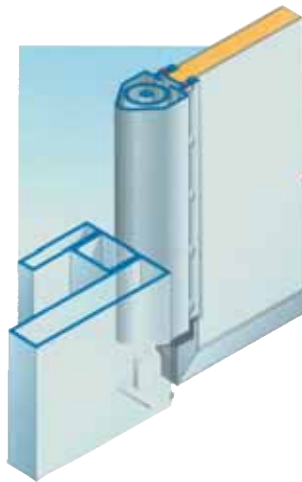
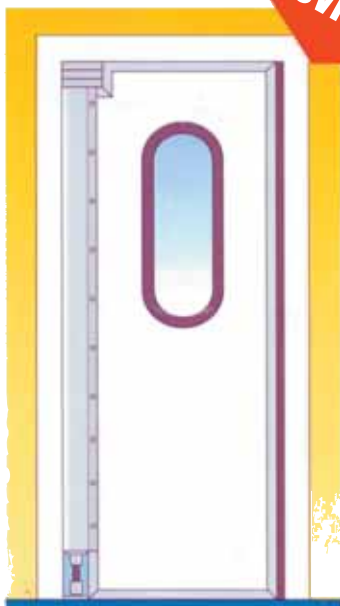


Dvere typu „chod’ a príd“

Dvere tohto typu sú určené na oddelenie pracovných miestností od intenzívnych prechodov osôb alebo vozíkov. Môžu byť jedno alebo dvojkridlové, hrúbky 40mm s polyuretánovou výplňou, s oválnymi okienkami na každom krídle. Závies dverí je z pevného materiálu poháňaný dvoma pružinami umiestnenými na hornej a dolnej časti dverí. Rám môže byť realizovaný opláštením štandard alebo nerez. Na krídlach sú montované ochrany z PVC pohyblivej výšky od 150 do 1000mm podľa požiadaviek zákazníka.

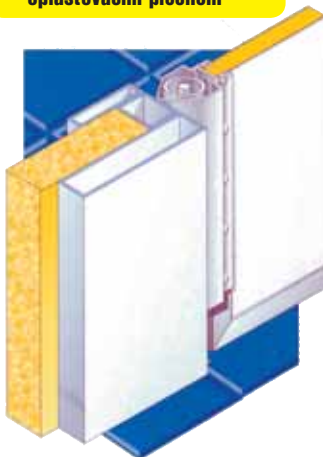


Krídlo dverí izolované so vstrekaným polyuretánom: hrúbky 40 mm



NOVINKA

Rám dverí opláštený s ocelovým oplášťovacím plechom



Technická charakteristika

- A Krídlo dverí z izolačného polyuretánu
- B Tesnenie z elastickej gúmy
- C Opláštený rám z lakoplastom na ocelovom plechu
- D Montovaná stena
- E Ochrana „lietacieho krídla“ z PVC /na požiadanie/
- F Záviesy na zastavenie 90°
- G Okienko z plexiskla

Americký typ

NOVINKA



Na požiadanie

Ochrana lietacieho krídla z PVC

Polyuretán
40 mm

