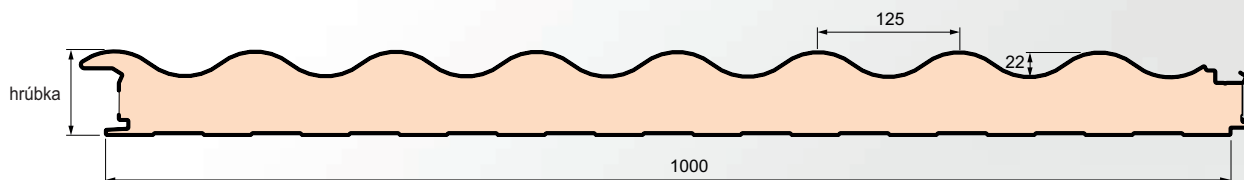


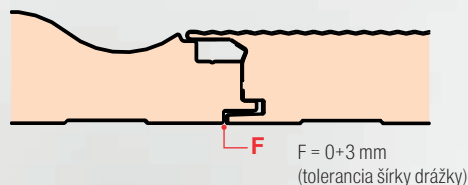
**izolácia  
PUR**

# ISOCLASS

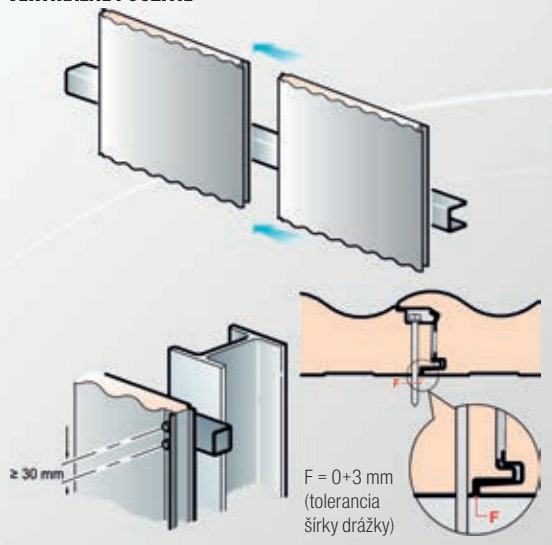
Tepelnoizolačný panel je projektovaný pre použitie ako stenový. Spájanie panelov je tvorené systémom zámkov a je chránené patentom. Takýto spôsob spájania zabezpečuje maximálnu tesnosť, dlhú životnosť a esteticky je veľmi vhodný, pretože skrutka je schovaná v zámku spoja a vytvára celistvý vzhľad pokrytej plochy. Tento panel je možné kombinovať aj s panelom ISOPARETTE PLISSÉ a PARETE PIANO PLISSÉ, čím vznikne veľmi pekný architektonický prvok.



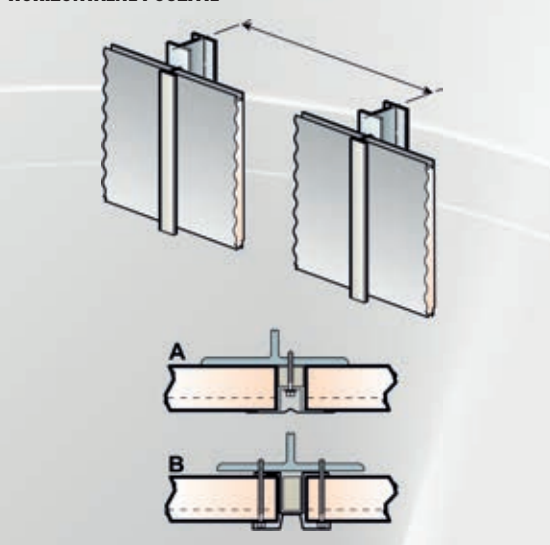
Detail napojenia panelu ISOCLASS a ISOPARETE PLISSÉ



## VERTIKÁLNE POUŽITIE



## HORIZONTÁLNE POUŽITIE



### Prípustné rozpätie (m) pre panel ISOCLASS podľa zvyčajných zaťažení (kg/m<sup>2</sup>)

Hrúbka panelu S mm	Tepelný prestup U W/m <sup>2</sup> K	Hmotnosť panela kg/m <sup>2</sup>	Hrúbka plechu mm	Typ plechu	Rovnomerne rozložené zaťaženie v kg/m <sup>2</sup>										Rovnomerne rozložené zaťaženie v kg/m <sup>2</sup>									
					50	60	80	100	120	140	160	180	200	50	60	80	100	120	140	160	180	200		
72	0,34	11,10	0,5	FeZn	4,70	4,30	3,70	3,30	3,00	2,70	2,50	2,30	2,10	4,00	3,70	3,20	2,90	2,60	2,40	2,20	2,10	2,00		
			0,6	FeZn	5,00	4,50	3,90	3,40	3,10	2,80	2,55	2,30	2,15	4,20	3,90	3,40	3,00	2,70	2,50	2,35	2,15	2,00		
92	0,26	11,90	0,5	FeZn	5,90	5,50	4,80	4,20	3,80	3,50	3,20	3,00	2,80	5,10	4,70	4,10	3,70	3,40	3,10	2,90	2,70	2,50		
			0,6	FeZn	6,20	5,80	5,00	4,40	4,00	3,60	3,30	3,10	2,90	5,40	5,00	4,30	3,90	3,50	3,20	3,00	2,80	2,60		
102	0,23	12,30	0,5	FeZn	6,30	5,80	5,30	4,70	4,20	3,90	3,60	3,30	3,10	5,60	5,20	4,50	4,10	3,70	3,40	3,20	3,00	2,80		
			0,6	FeZn	7,00	6,40	5,50	4,90	4,40	4,00	3,70	3,40	3,20	5,80	5,40	4,80	4,30	3,90	3,60	3,30	3,10	2,90		