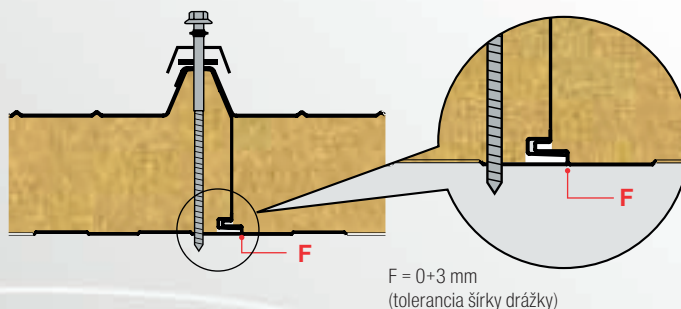
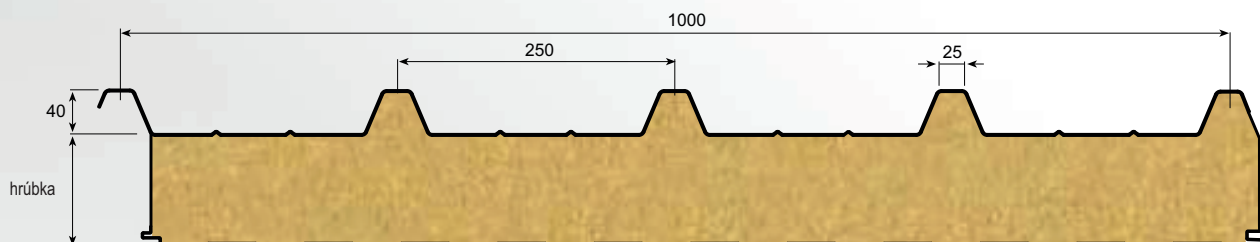


# ISOFIRE ROOF

Panel je projektovaný pre použitie ako izolačná krytina na šikmé strechy s min. sklonom 7%. Okrem jeho tepelnoizolačných vlastností je ohňuvzdorný, pretože jeho výplň oproti iným panelom je nahradená minerálnou vlnou. Jeho vlastnosti uspokojujú rastúce požiadavky vysokej odolnosti voči ohňu a zároveň si zachováva zvýšené mechanické parametre.

**izolácia  
minerálna  
vlna**



## Požiarová odolnosť

REI 60 - panel hrúbky 80 mm ( podľa EN 13501-2 )  
REI 120 - panel hrúbky 100 mm ( podľa EN 13501-2 )

TRIEDA: A2-S1-D0

**Prípustné rozpätie (m) pre panel ISO FIRE ROOF podľa zvyčajných zaťažení (kg/m<sup>2</sup>)**

Hrúbka panelu S mm	Tepelný prestup U W/m <sup>2</sup> K	Hmotnosť panela kg/m <sup>2</sup>	Hrúbka plechu mm	Typ plechu	Rovnomerne rozložené zaťaženie v kg/m <sup>2</sup>									
					80	100	120	140	160	180	200	220	250	
50	0,78	14,3	0,5	FeZn	3,25	3,00	2,70	2,55	2,45	2,25	2,10	1,95	1,75	
		16,2	0,6	FeZn	3,45	3,10	2,90	2,70	2,55	2,45	2,25	2,10	1,90	
60	0,50	15,3	0,5	FeZn	3,55	3,25	3,00	2,70	2,65	2,45	2,25	2,15	1,95	
		17,2	0,6	FeZn	3,70	3,35	3,10	2,90	2,70	2,55	2,45	2,35	2,10	
80	0,50	17,3	0,5	FeZn	4,15	3,70	3,45	3,15	3,00	2,80	2,70	2,55	2,30	
		19,2	0,6	FeZn	4,25	3,90	3,55	3,25	3,10	2,90	2,80	2,65	2,45	
100	0,41	19,3	0,5	FeZn	4,70	4,25	3,90	3,60	3,35	3,15	3,00	2,85	2,70	
		21,2	0,6	FeZn	4,90	4,45	4,05	3,70	3,55	3,25	3,10	3,00	2,80	
120	0,34	21,3	0,5	FeZn	5,15	4,80	4,35	4,05	3,80	3,55	3,35	3,15	2,95	
		23,2	0,6	FeZn	5,35	4,95	4,50	4,15	3,90	3,60	3,45	3,35	3,10	
150	0,28	24,3	0,5	FeZn	5,50	5,25	5,05	4,70	4,35	4,05	3,90	3,70	3,45	
		26,2	0,6	FeZn	5,95	5,70	5,15	4,90	4,50	4,25	4,00	3,80	3,55	