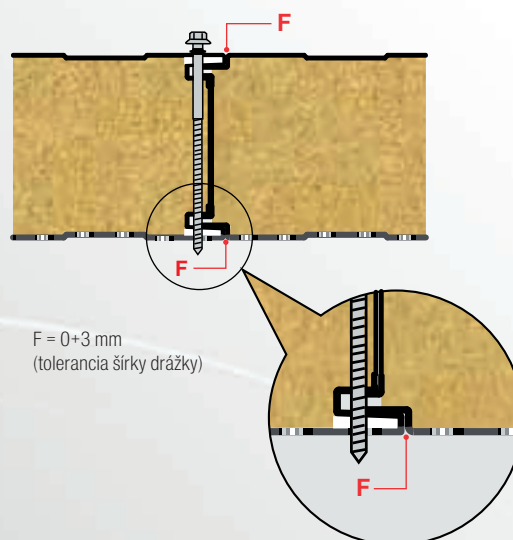
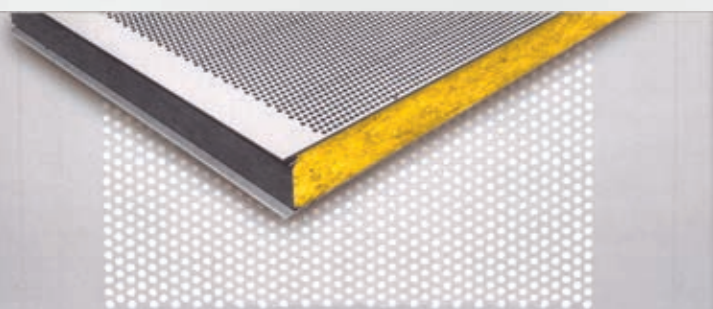
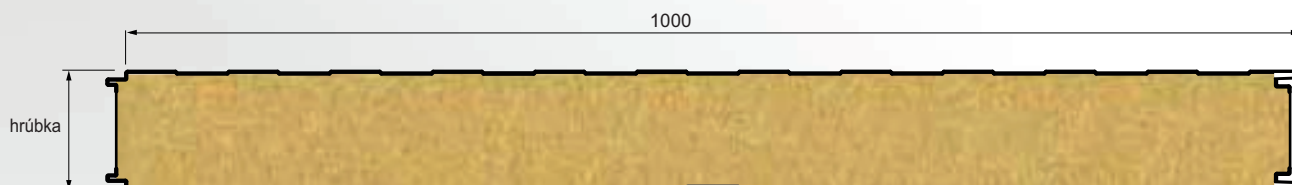


# ISOFIRE WALL - FONO

Panel je projektovaný pre použitie ako stenový. Okrem jeho tepelnoizolačných vlastností je ohňuvzdorný, pretože jeho výplň oproti iným panelom je nahradená minerálnou vlnou. Používa sa na realizáciu vnútorných predeľovacích stien a vonkajšieho opláštenia. Jeho ďalšou vlastnosťou je zvuková izolácia pretože vnútorný plech (v prípade požiadavky aj vonkajší) je perforovaný otvormi veľkosti 3 mm vzdialenými 5 mm, ktorými sa zvuk absorbuje do panelu.

**izolácia  
minerálna  
vlna**



## Zvuková izolácia:

Rw = 29 dB (ISOFIRE Wall - Fono, hrúbka 50)  
 Rw = 33 dB (ISOFIRE Wall - Fono, hrúbka 80)  
 Rw = 35 dB (ISOFIRE Wall - Fono, hrúbka 100)

## Prípustné rozpätie (m) pre panel ISO FIRE WALL FONO podľa zvyčajných zaťažení (kg/m<sup>2</sup>)

Hrúbka panelu S mm	Tepelný prestup U W/m <sup>2</sup> K	Hmotnosť panela kg/m <sup>2</sup>	Hrúbka plechu mm	Typ plechu	Rovnomerne rozložené zaťaženie v kg/m <sup>2</sup>										Rovnomerne rozložené zaťaženie v kg/m <sup>2</sup>									
					50	60	80	100	120	140	160	180	200	50	60	80	100	120	140	160	180	200		
50	0,75	12,8	0,5	FeZn	3,40	3,00	2,60	2,25	1,90	1,80	1,60	1,55	1,40	2,90	2,65	2,25	2,00	1,80	1,65	1,60	1,45	1,30		
		14,5	0,6	FeZn	3,55	3,15	2,65	2,25	2,00	1,80	1,60	1,50	1,40	3,05	2,80	2,40	2,10	1,85	1,70	1,60	1,50	1,40		
60	0,49	13,9	0,5	FeZn	3,85	3,55	3,00	2,60	2,30	2,05	1,90	1,75	1,60	3,40	3,05	2,65	2,35	2,10	1,95	1,80	1,60	1,55		
		15,5	0,6	FeZn	4,10	3,70	3,05	2,65	2,35	2,10	1,95	1,75	1,60	3,55	3,20	2,75	2,40	2,20	2,00	1,80	1,65	1,60		
80	0,39	15,5	0,5	FeZn	4,40	4,00	3,45	3,05	2,75	2,55	2,35	2,20	2,05	4,00	3,70	3,20	2,90	2,60	2,40	2,25	2,05	1,95		
		17,2	0,6	FeZn	4,80	4,35	3,70	3,30	3,00	2,75	2,50	2,25	2,10	4,40	4,00	3,45	3,05	2,75	2,75	2,30	2,15	2,00		
100	0,33	17,3	0,5	FeZn	4,65	4,50	3,80	3,40	3,05	2,80	2,60	2,40	2,30	4,60	4,20	3,60	3,20	2,95	2,75	2,55	2,40	2,30		
		19	0,6	FeZn	5,40	4,80	4,10	3,60	3,30	3,00	2,80	2,60	2,45	5,00	4,60	3,95	3,20	3,20	3,00	2,80	2,60	2,40		
120	0,27	19,5	0,5	FeZn	5,40	4,80	4,10	3,60	3,30	3,00	2,80	2,60	2,45	5,40	4,60	3,95	3,55	3,20	3,00	2,80	2,65	2,50		
		21,4	0,6	FeZn	5,80	5,20	4,40	3,85	3,45	3,20	3,00	2,80	2,60	5,45	5,00	4,35	3,80	3,55	3,30	3,05	2,90	2,80		
150	0,27	22,7	0,5	FeZn	5,85	5,30	4,50	3,95	3,55	3,20	3,00	2,80	2,60	5,60	5,15	4,40	3,95	3,60	3,35	3,15	2,95	2,80		
		24,4	0,6	FeZn	6,10	5,70	4,80	4,20	3,80	3,45	3,20	3,00	2,80	6,00	5,60	4,90	4,30	3,95	3,70	3,45	3,25	3,10		

Na tento typ panelu je nutné použiť exteriérový aj interiérový plech s hrúbkou 0,6 mm.